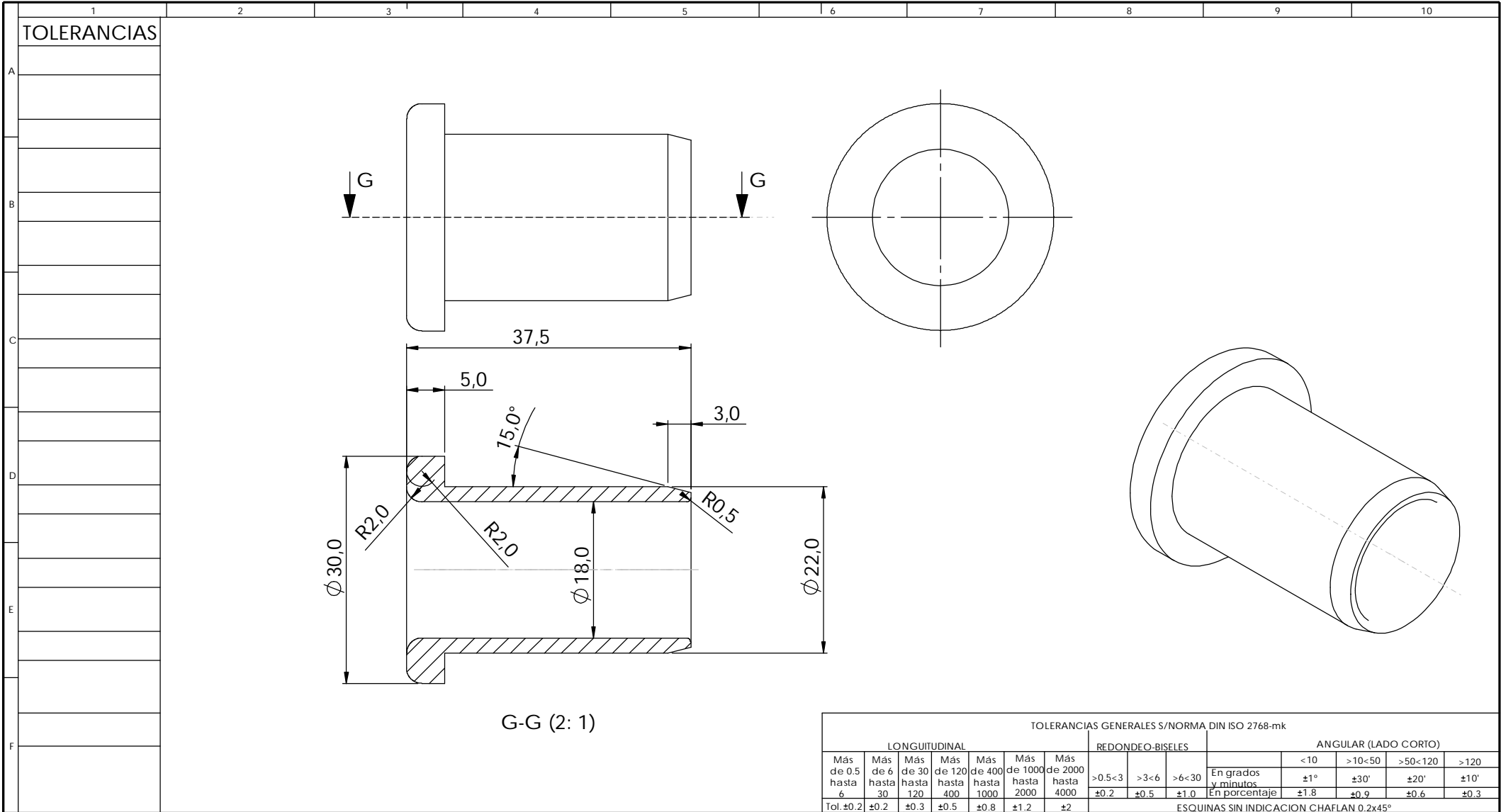


RIGUROSAMENTE RESERVADO LOS DERECHOS. SE PROHIBE LA REPRODUCCION O LA COMUNICACION A TERCEROS CUALQUIERA QUE SEA LA FORMA EN QUE SE HICIESE SALVO AUTORIZACION ESCRITA DE LOS PROPIETARIOS.



MODIFICACIONES					
CODIGO	Nº CERTIFICADO	Nº DE PEDIDO	Nº PROGRAMA	Nº PLANTILLA	FORMATO
					A3

TOLERANCIAS GENERALES S/NORMA DIN ISO 2768-mk														
LONGITUDINAL						REDONDEO-BISELES			ANGULAR (LADO CORTO)					
Más de 0.5 hasta 6	Más de 6 hasta 30	Más de 30 hasta 120	Más de 120 hasta 400	Más de 400 hasta 1000	Más de 1000 hasta 2000	Más de 2000 hasta 4000	>0.5<3	>3<6	>6<30	En grados y minutos	<10	>10<50	>50<120	>120
±0.2	±0.2	±0.3	±0.5	±0.8	±1.2	±2	±0.2	±0.5	±1.0	±1.8	±1°	±30'	±20'	±10'
ESQUINAS SIN INDICACION CHAFLAN 0.2x45°														
TRATAMIENTO:						MATERIAL:								
PAZ Y AMOR						FECHA		NOMBRE		PLANO Nº: 4683				
						20200403		INAKI		P. CONJ.: 4690				
ESCALA: 2/1						TOMA DE APOYO								
ACEPTACION CLIENTE: LOS NECESITADOS												CONJUNTO: RESPIRADOR		
						NIVEL INGENIERIA: 1								
						NIVEL REVISION: 0								
						20200403								
						Nº p.: 1								