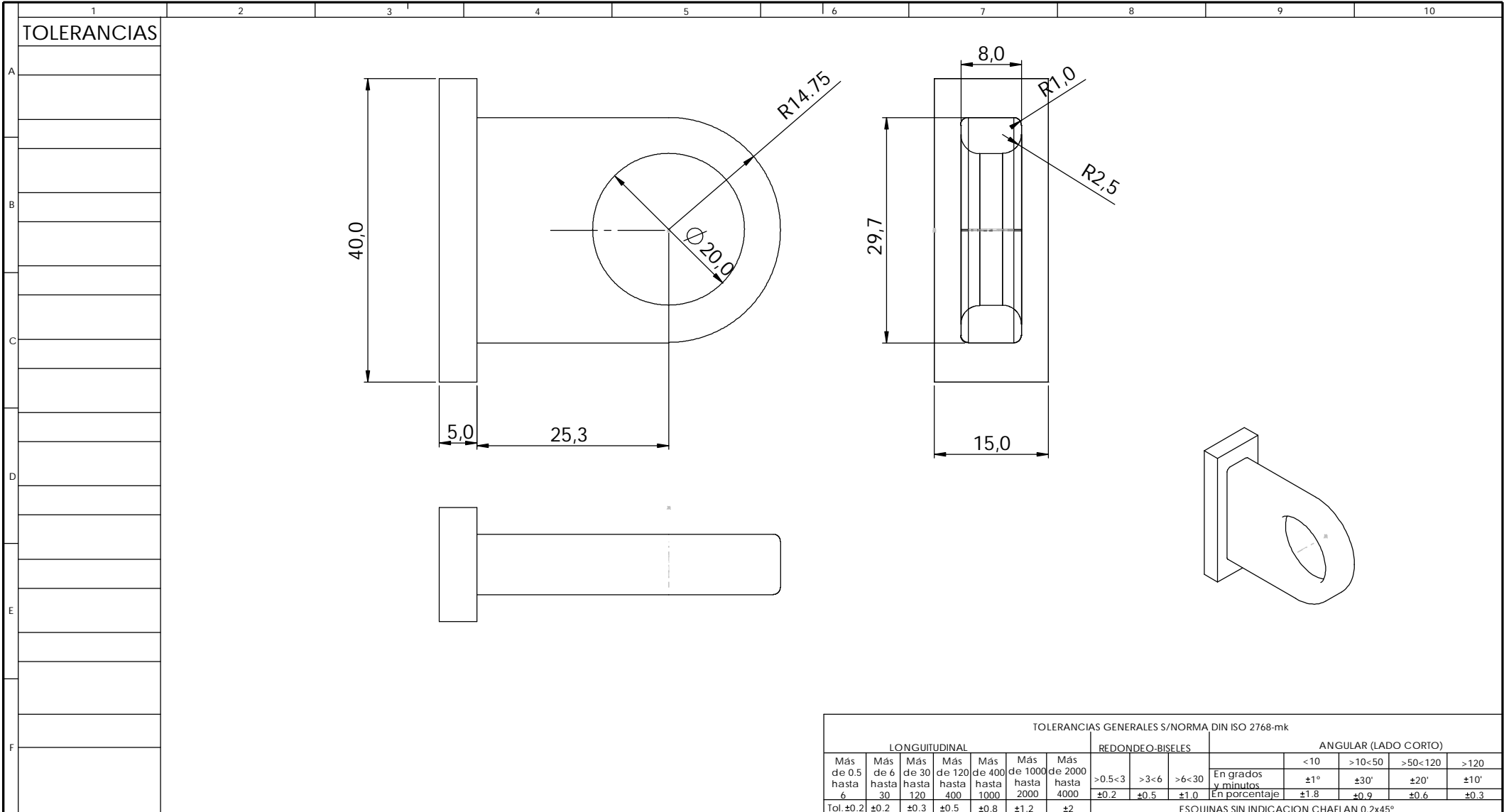


RIGUROSAMENTE RESERVADO LOS DERECHOS. SE PROHIBE LA REPRODUCCION O LA COMUNICACION A TERCEROS CUALQUIERA QUE SEA LA FORMA EN QUE SE HICIESE SALVO AUTORIZACION ESCRITA DE LOS PROPIETARIOS.



| MODIFICACIONES |                |              |             |              |         |
|----------------|----------------|--------------|-------------|--------------|---------|
|                |                |              |             |              |         |
|                |                |              |             |              |         |
|                |                |              |             |              |         |
|                |                |              |             |              |         |
| CODIGO         | Nº CERTIFICADO | Nº DE PEDIDO | Nº PROGRAMA | Nº PLANTILLA | FORMATO |
|                |                |              |             |              | A3      |

|                                     |  |                      |         |
|-------------------------------------|--|----------------------|---------|
| TRATAMIENTO:                        |  | MATERIAL:            |         |
| PAZ Y AMOR                          |  | FECHA                | NOMBRE  |
|                                     |  | 20200403             | INAKI   |
| ESCALA:<br>2/1                      |  | PLANO Nº: 4682       |         |
|                                     |  | P. CONJ.: 4690       |         |
|                                     |  | NIVEL INGENIERIA: 1  |         |
| ACEPTACION CLIENTE: LOS NECESITADOS |  | CONJUNTO: RESPIRADOR | Nºp.: 4 |