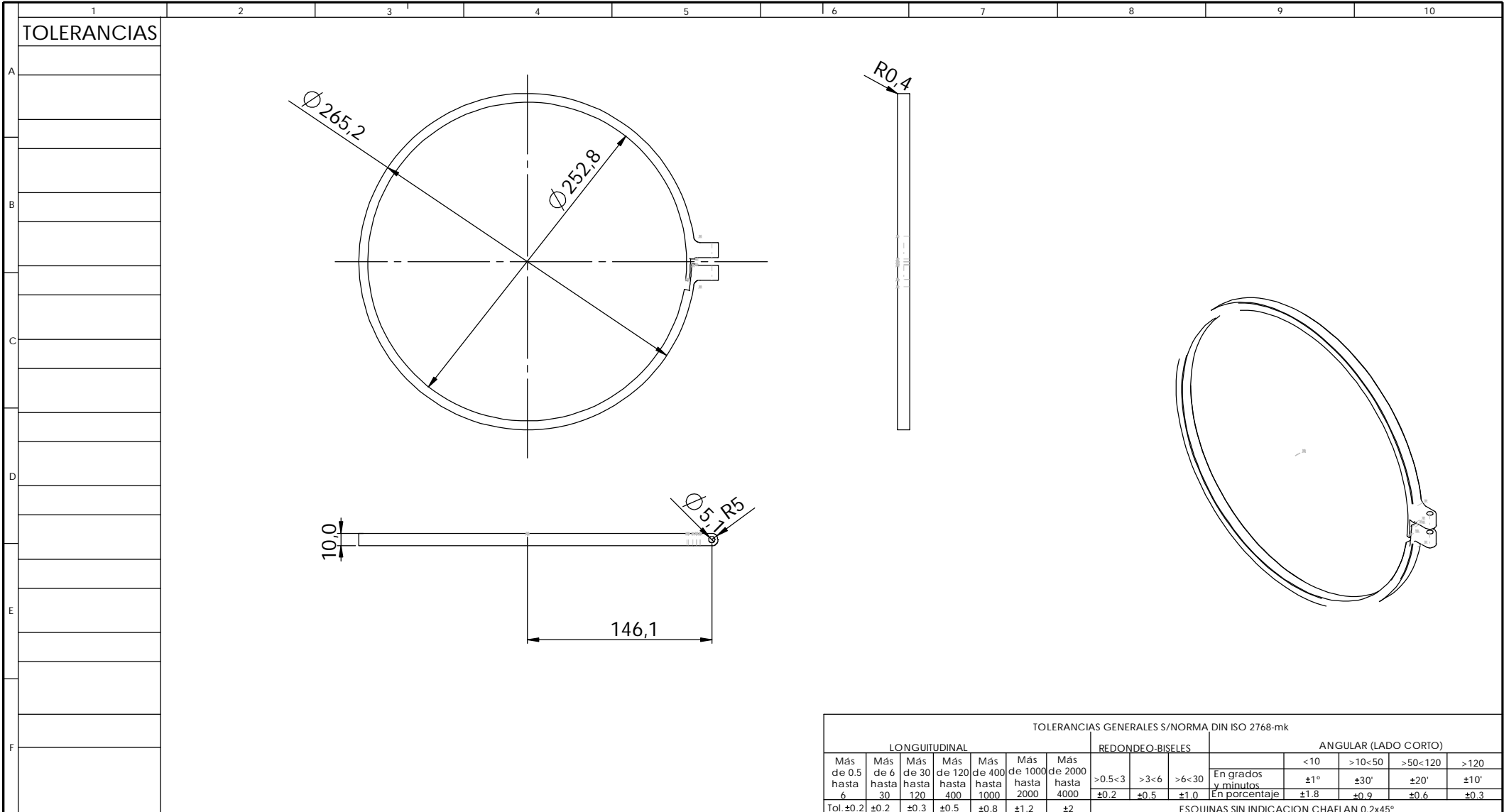


RIGUROSAMENTE RESERVADO LOS DERECHOS. SE PROHIBE LA REPRODUCCION O LA COMUNICACION A TERCEROS CUALQUIERA QUE SEA LA FORMA EN QUE SE HICIESE SALVO AUTORIZACION ESCRITA DE LOS PROPIETARIOS.



MODIFICACIONES					
CODIGO	Nº CERTIFICADO	Nº DE PEDIDO	Nº PROGRAMA	Nº PLANTILLA	FORMATO
					A3

TOLERANCIAS GENERALES S/NORMA DIN ISO 2768-mk													
LONGITUDINAL						REDONDEO-BISELES			ANGULAR (LADO CORTO)				
Más de 0.5 hasta 6	Más de 6 hasta 30	Más de 30 hasta 120	Más de 120 hasta 400	Más de 400 hasta 1000	Más de 1000 hasta 2000	Más de 2000 hasta 4000	>0.5<3	>3<6	>6<30	En grados y minutos	En porcentaje		
±0.2	±0.2	±0.3	±0.5	±0.8	±1.2	±2	±0.2	±0.5	±1.0	±1°	±1.8		
										<10	>10<50	>50<120	>120
										±30'	±20'	±10'	±0.3
ESQUINAS SIN INDICACION CHAFLAN 0.2x45°													
TRATAMIENTO:						MATERIAL:							
PAZ Y AMOR						FECHA		NOMBRE		PLANO Nº: 4677F			
						20200409		INAKI		P. CONJ.: 4675F			
ESCALA: 1/3													
ARO DE CIERRE													
ACEPTACION CLIENTE: LOS NECESITADOS						CONJUNTO: RESPIRADOR				Nºp.: 1			
NIVEL INGENIERIA: 1						NIVEL REVISION: 0							
20200409													