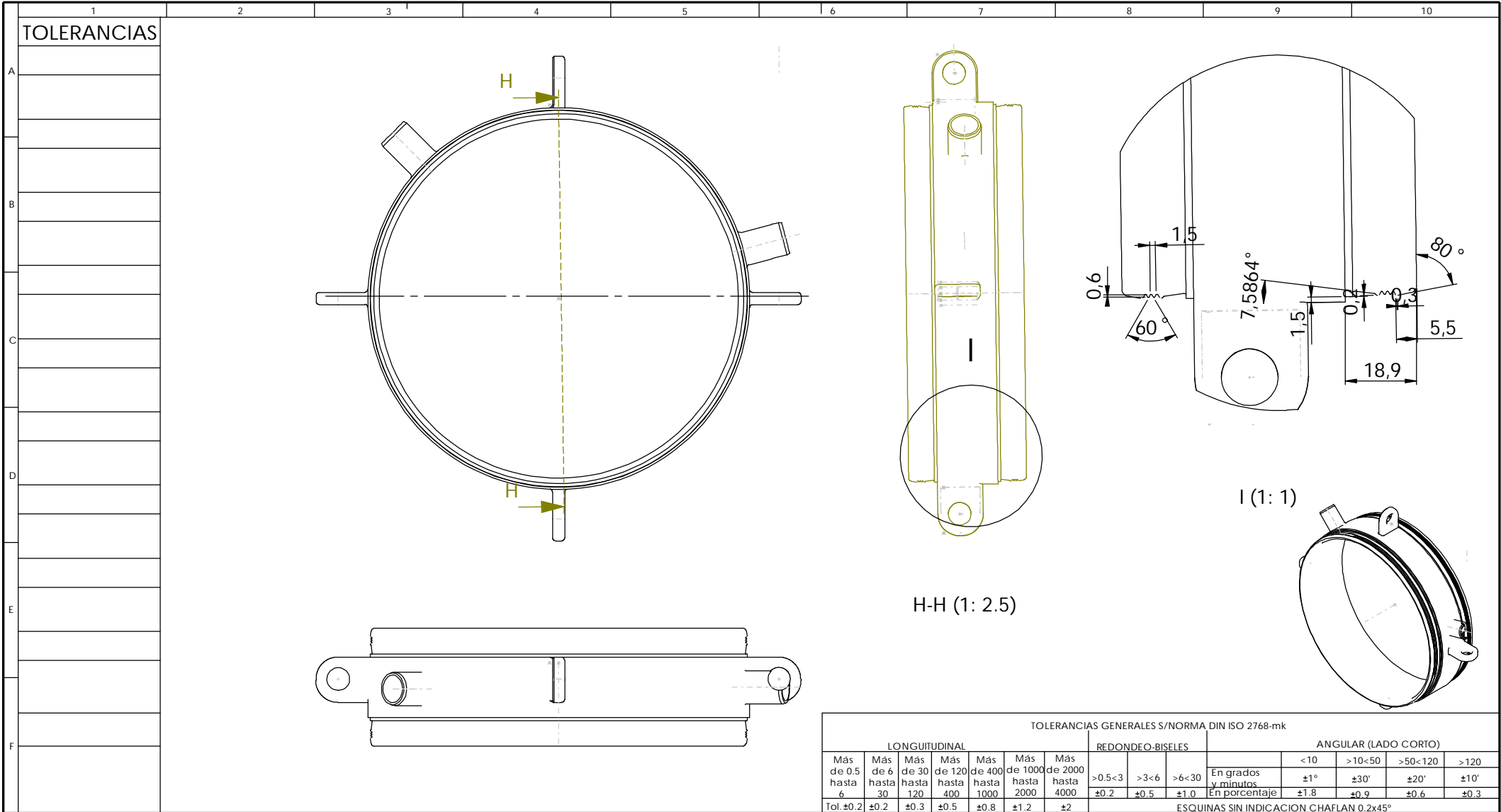


RIGUROSAMENTE RESERVADO LOS DERECHOS. SE PROHIBE LA REPRODUCCION O LA COMUNICACION A TERCEROS CUALQUIERA QUE SEA LA FORMA EN QUE SE HICIESE SALVO AUTORIZACION ESCRITA DE LOS PROPIETARIOS.



MODIFICACIONES					
CODIGO	Nº CERTIFICADO	Nº DE PEDIDO	Nº PROGRAMA	Nº PLANTILLA	FORMATO
					A3

TOLERANCIAS GENERALES S/NORMA DIN ISO 2768-mk							
LONGITUDINAL				REDONDEO-BISELES			ANGULAR (LADO CORTO)
Más de 0.5 hasta 6	Más de 6 hasta 30	Más de 30 hasta 120	Más de 120 hasta 400	Más de 400 hasta 1000	Más de 1000 hasta 2000	Más de 2000 hasta 4000	<10°
±0.2	±0.2	±0.3	±0.5	±0.8	±1.2	±2	>10<50
±0.2	±0.2	±0.3	±0.5	±0.8	±1.2	±2	>50<120
±0.2	±0.2	±0.3	±0.5	±0.8	±1.2	±2	>120
±0.2	±0.2	±0.3	±0.5	±0.8	±1.2	±2	>10°
±0.2	±0.2	±0.3	±0.5	±0.8	±1.2	±2	±30'
±0.2	±0.2	±0.3	±0.5	±0.8	±1.2	±2	±20'
±0.2	±0.2	±0.3	±0.5	±0.8	±1.2	±2	±10'
±0.2	±0.2	±0.3	±0.5	±0.8	±1.2	±2	±0.6
±0.2	±0.2	±0.3	±0.5	±0.8	±1.2	±2	±0.3
ESQUINAS SIN INDICACION CHAFLAN 0.2x45°							
TRATAMIENTO:				MATERIAL:			
PAR Y AMOR				FECHA	NOMBRE	PLANO Nº: 4676D	
				20200330	IÑAKI	P. CONJ.: 4675D	
ESCALA:				ANILLO GUIA			
1/2.5							
ACEPTACION CLIENTE: LOS NECESITADOS				CONJUNTO: RESPIRADOR			
				Nºp.: 1			